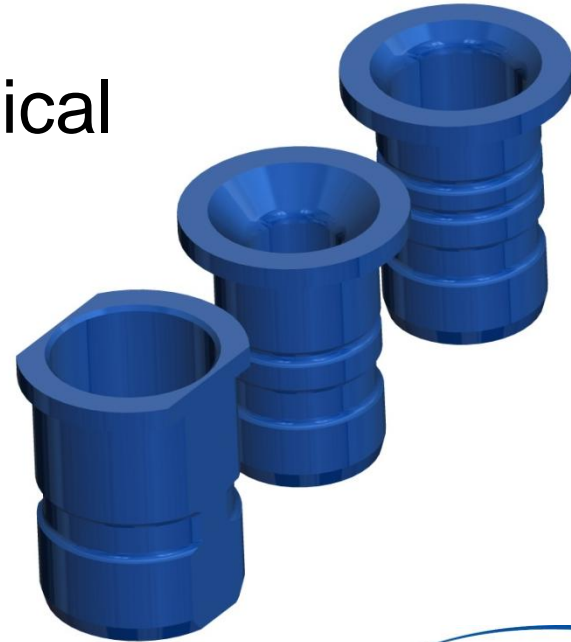


StecoGuide

Bohrhülsen für Thommen Medical



Bohrhülsen Bibliothek

Steco Bohrhülsen für Thommen Medical

in 3Shape Implant Studio™ separat laden!

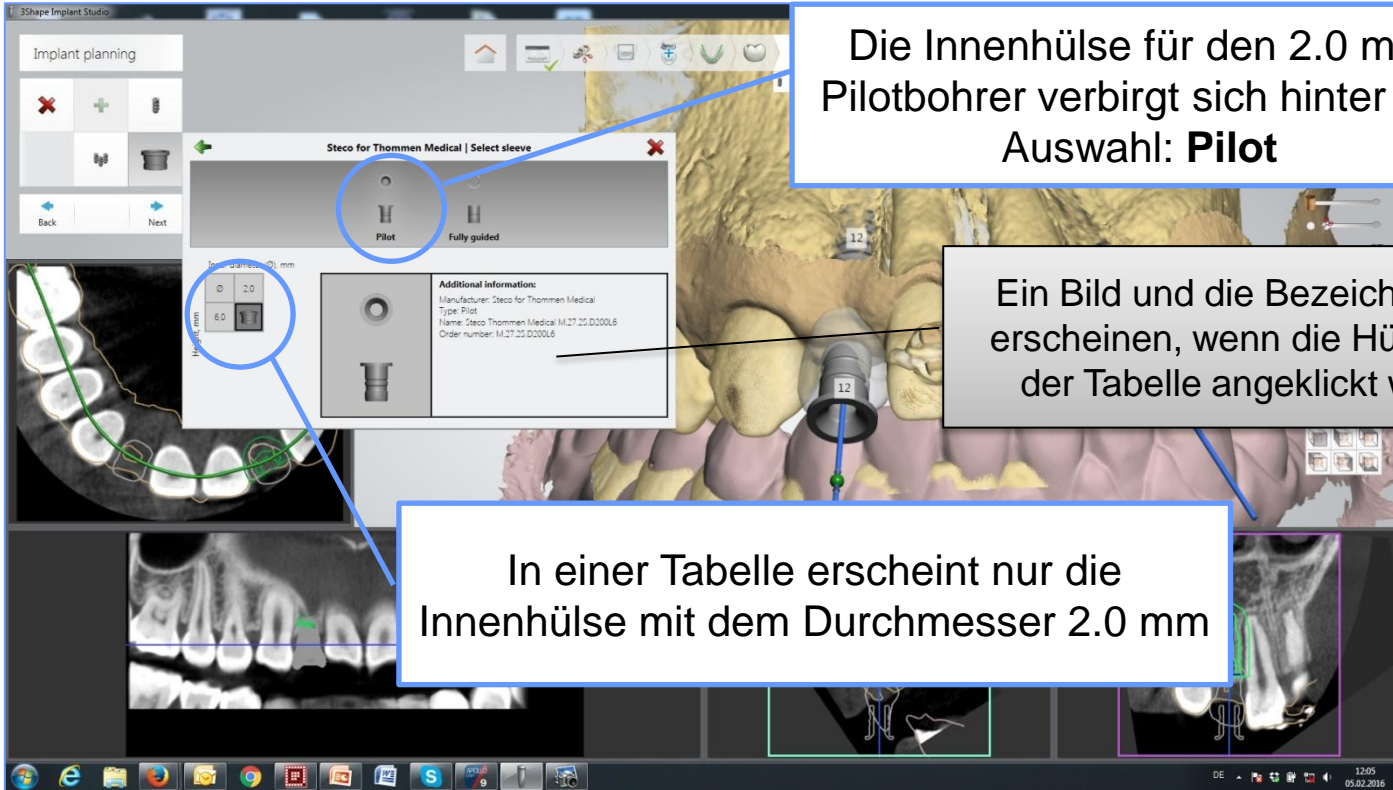
(Hülsen nicht in Standard Steco Bibliothek enthalten)

Die Steco Bohrhülsen für Thommen Medical sind eine gemeinsame Entwicklung von Steco und Thommen Medical. Sie sind nicht kompatibel zu StecoGuide Doppelhülsensystem (Universal).

Auswahl StecoGuide Bohrhülse Thommen

1. Implantat Thommen Medical wählen
2. Bohrhülsenanbieter **Steco für Thommen Medical** wählen
3. Bohrhülse typ wählen **Pilot**
Fully guided

Auswahl StecoGuide für Thommen Medical als **Pilothülse**

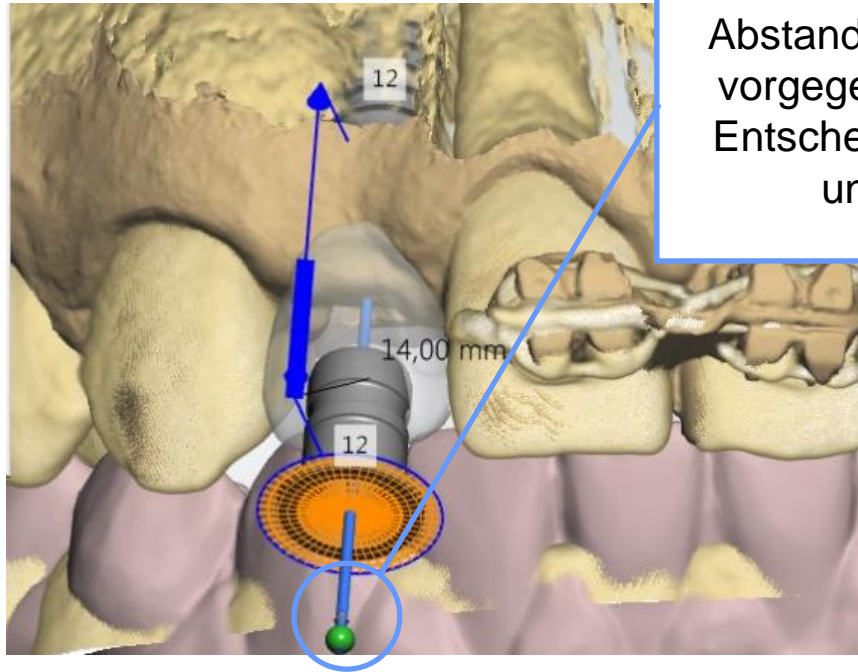


Die Innenhülse für den 2.0 mm Pilotbohrer verbirgt sich hinter der Auswahl: **Pilot**

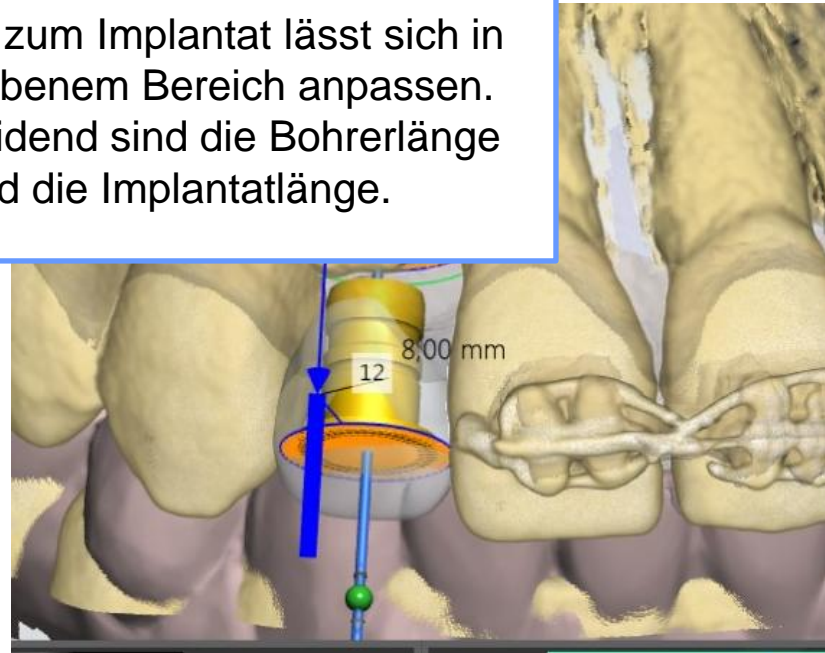
Ein Bild und die Bezeichnung erscheinen, wenn die Hülse in der Tabelle angeklickt wird

In einer Tabelle erscheint nur die Innenhülse mit dem Durchmesser 2.0 mm

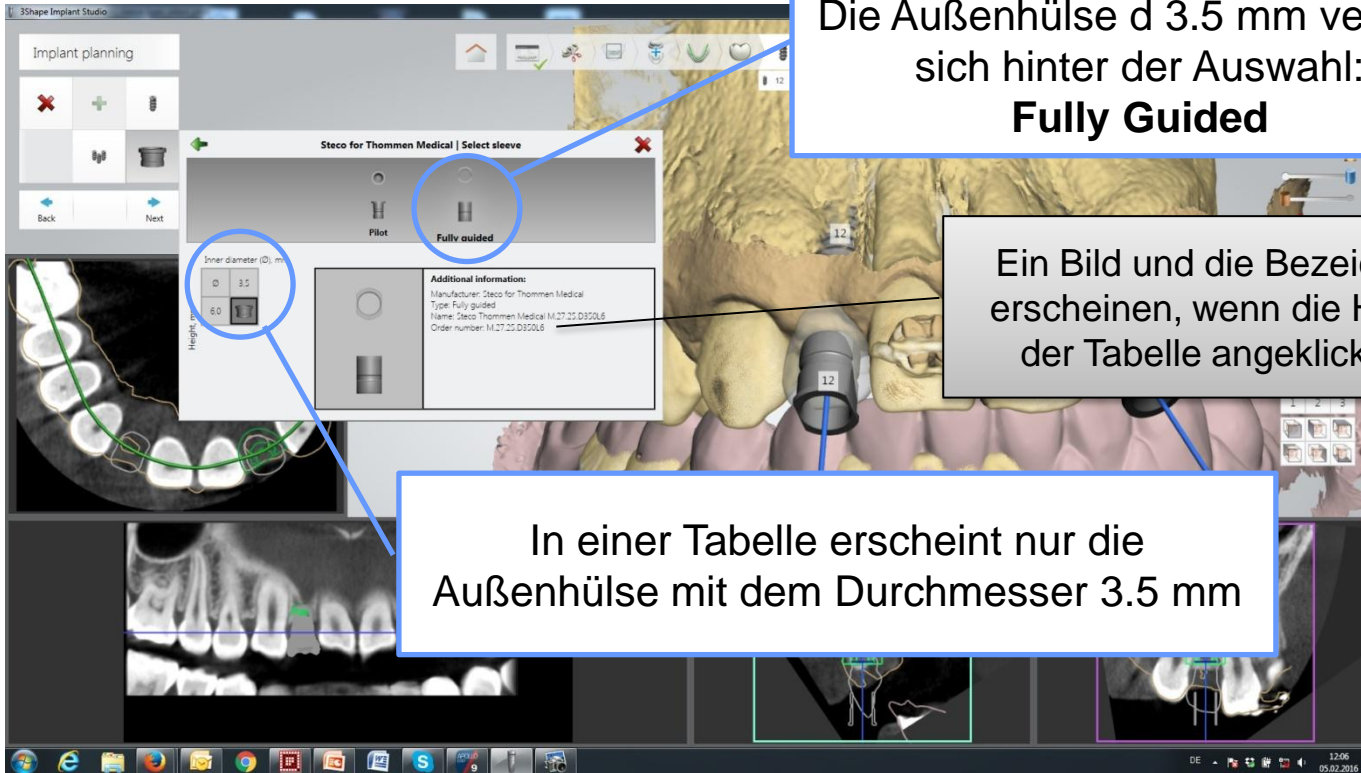




Abstand zum Implantat lässt sich in vorgegebenem Bereich anpassen. Entscheidend sind die Bohrerlänge und die Implantatlänge.



Auswahl StecoGuide für Thommen Medical als Doppelhülse **Fully Guided**



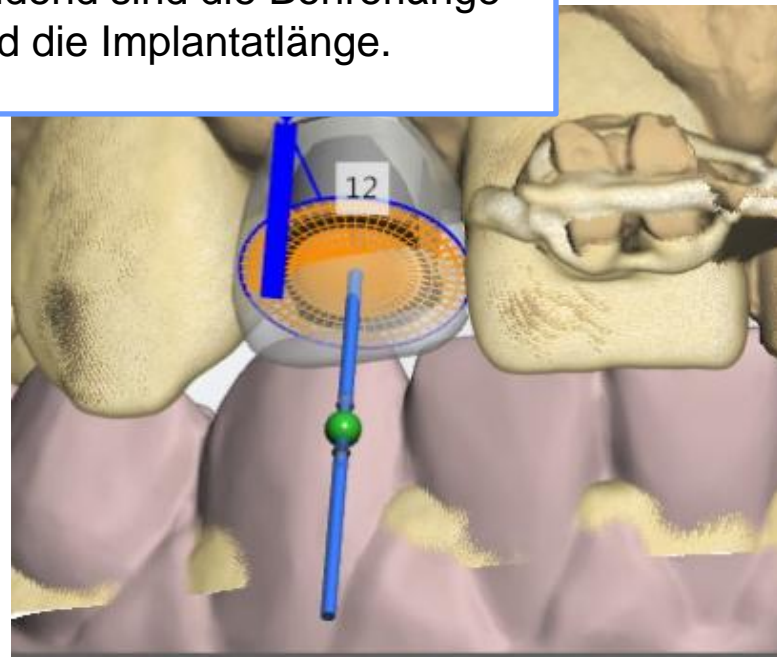
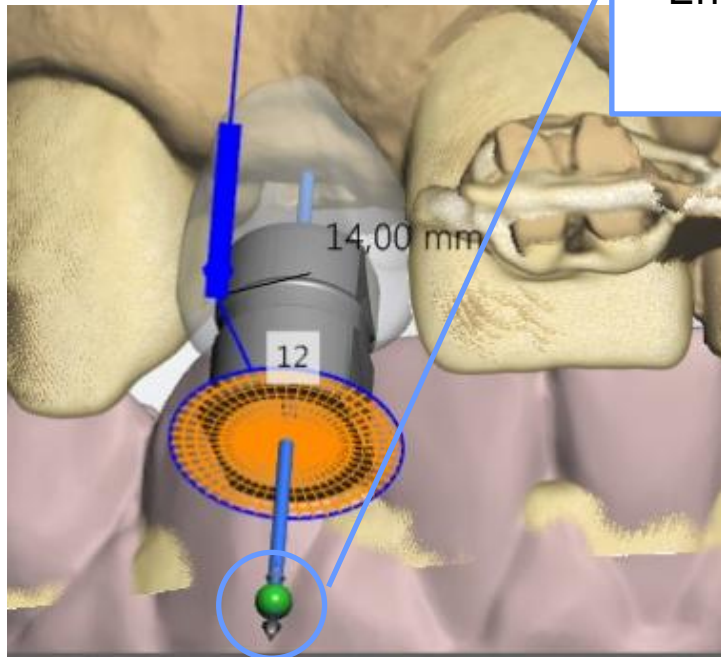
Die Außenhülse d 3.5 mm verbirgt sich hinter der Auswahl: **Fully Guided**

Ein Bild und die Bezeichnung erscheinen, wenn die Hülse in der Tabelle angeklickt wird

In einer Tabelle erscheint nur die Außenhülse mit dem Durchmesser 3.5 mm



Abstand zum Implantat lässt sich in vorgegebenem Bereich anpassen. Entscheidend sind die Bohrerlänge und die Implantatlänge.



Prinzip StecoGuide Doppelhülsen für Thommen Medical

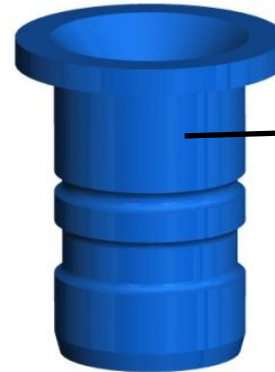
Außenhülse in 3Shape Implant Studio™
planen und in die Schablone einsetzen.

Zwei Innenhülsen (d 2.0 und 2.8 mm)
passen in die Außenhülse und werden je
nach Bohrerdurchmesser gewechselt.

Außenhülse REF M.27.25.D350L6
(steckt in der Schablone)
führt **VECTOdrill 3.5**



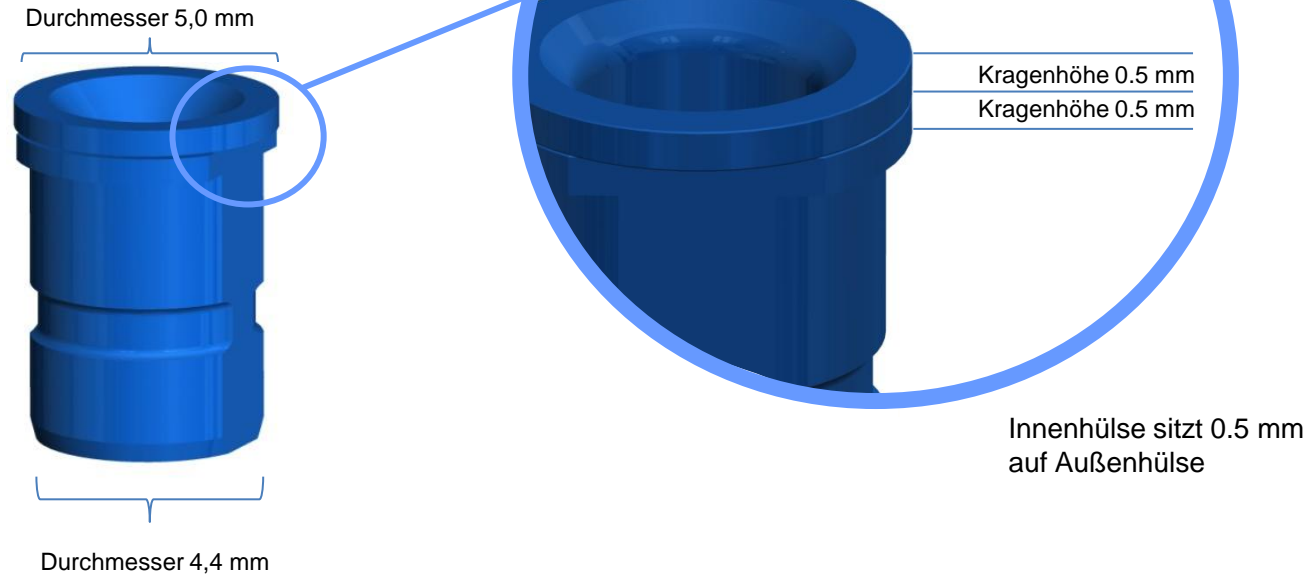
Innenhülse REF M.27.25.D200L6
(passt in die Außenhülse)
führt **Pilotbohrer 2.0**



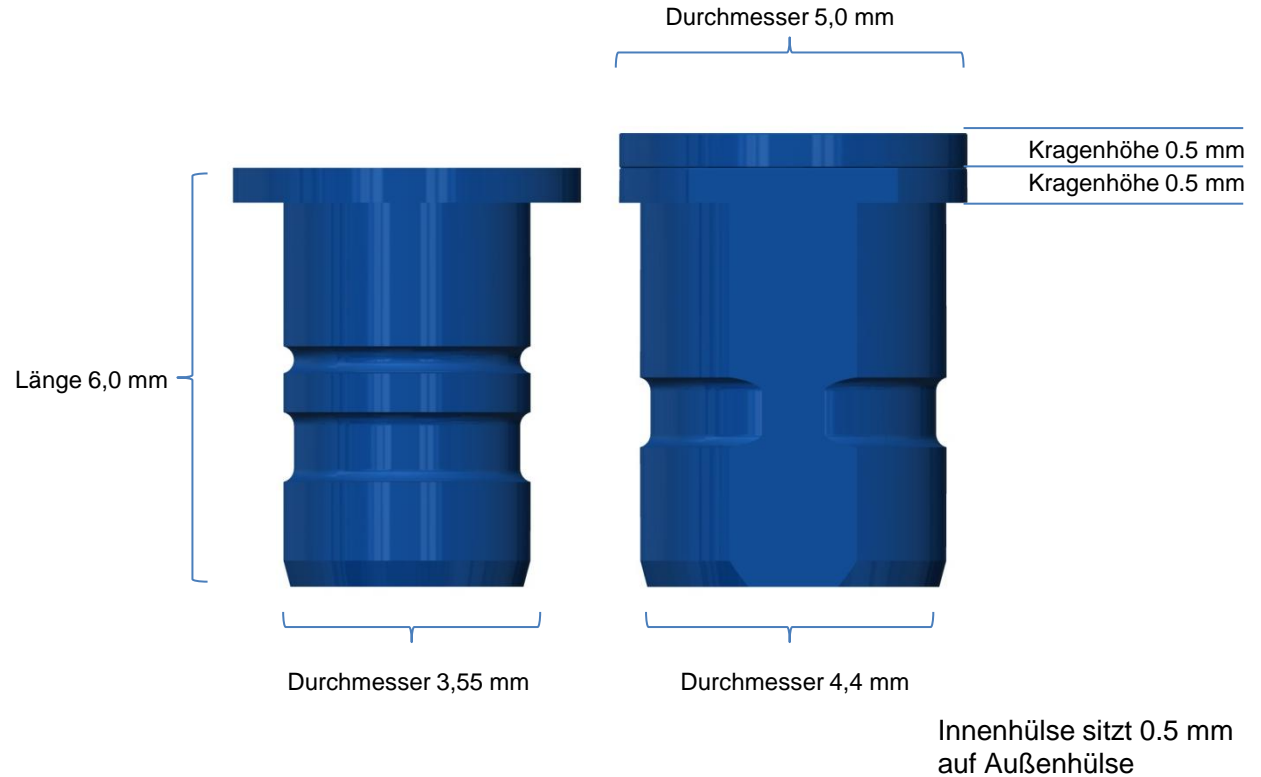
Innenhülse REF M.27.25.D280L6
(passt in die Außenhülse)
führt **VECTOdrill 2.8**

Tiefenstopp Doppelhülsen für Thommen Medical

*Tiefenkontrolle erfolgt
über Längenmarkierung VECTOdrill Bohrer*



Maße für Konstruktion der Bohrschablone





info@steco.de



+49 (0)40 55 77 81 0



+49 (0)40 55 77 81 99



steco.beratung2



Finde uns bei Facebook

www.steco.de

Kollastr. 6 , 22529 Hamburg